

Powered by



# GP 12200 12V 20Ah

GP 12200 - батарея общего применения со сроком службы 3-5 лет в буферном режиме или более 260 циклов заряда-разряда в циклическом режиме при 100% разряде. Как и все батареи CSB, она перезаряжаемая, высокоэффективная и не требующая обслуживания.



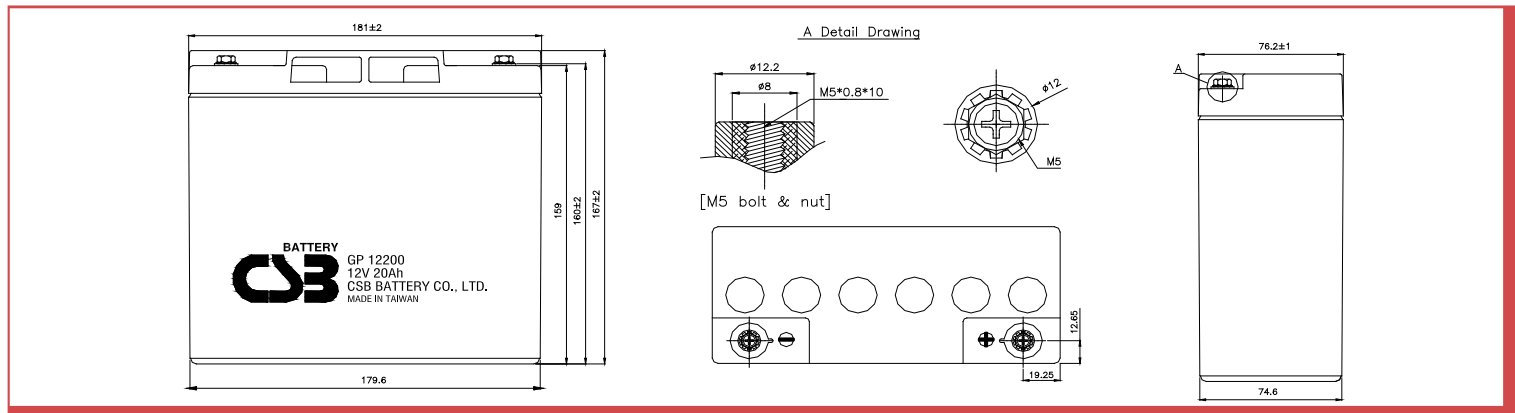
## ► Спецификация

Кол-во элементов в блоке	6
Номинальное напряжение	12
Емкость	20 Ач при 20-часовом разряде до $U_{кон.}$ - 1.75 В/Эл при 25 °С
Вес	6.4 кг
Максимальный ток разряда	230А (5 сек)
Внутреннее сопротивление	13 мОм
Диапазон рабочих температур	разряд: от -20°C до +50°C заряд: от -20°C до +40°C хранение: от -20°C до +40°C
Номинальная рабочая температура	25°C
Напряжение подзаряда	13.5 - 13.8 В при 25°C
Максимальный ток заряда	6 А (при заряде постоянным током), в режиме постоянного подзаряда $I_{max}$ не ограничен
Напряжение заряда при циклическом режиме	14.4 - 15.0 В при 25°C
Срок хранения	до 6 месяцев при 25°C, без подзаряда*
Выходы	под болт М5
Материал корпуса	ABS (акрило-бутадиен-стирол)

\*Перед использованием батарею необходимо зарядить. При более высокой температуре окружающей среды время хранения сокращается.

## ► Размеры, мм:

Длина	181±2.0
Ширина	76.2±1.0
Высота (макс.)	167±2.0



MH14533(N)



ISO 9001  
No :041005117



ISO 14001  
NO.UM 1-12-0045

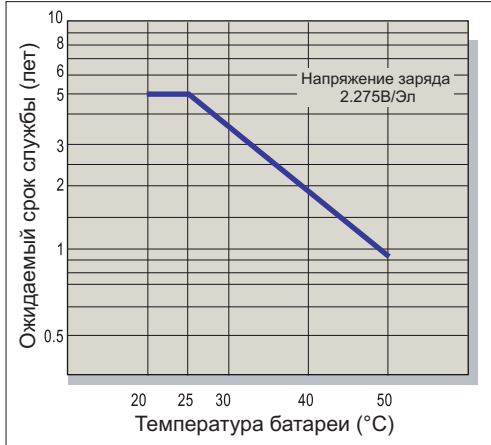
## РАЗРЯД ПОСТОЯННЫМ ТОКОМ : А ( 25 °С )

$U_k/T$ разряда	5мин	10мин	15мин	30мин	1ч	2ч	3ч	4ч	5ч	8ч	10ч	20ч
1.60V	87.5	55.5	42.3	25.5	15.1	8.75	6.23	4.92	3.97	2.62	2.10	1.09
1.67V	77.7	51.8	39.7	24.9	15.0	8.69	6.22	4.90	3.94	2.61	2.07	1.05
1.70V	73.5	50.2	38.7	24.7	14.9	8.67	6.20	4.89	3.93	2.60	2.06	1.03
1.75V	66.4	47.0	37.1	24.2	14.8	8.55	6.17	4.86	3.92	2.59	2.04	1.00
1.80V	59.3	43.8	35.2	23.8	14.5	8.42	6.12	4.83	3.91	2.58	2.00	0.960
1.85V	52.2	40.5	33.7	23.2	14.3	8.30	6.07	4.79	3.90	2.57	1.97	0.925

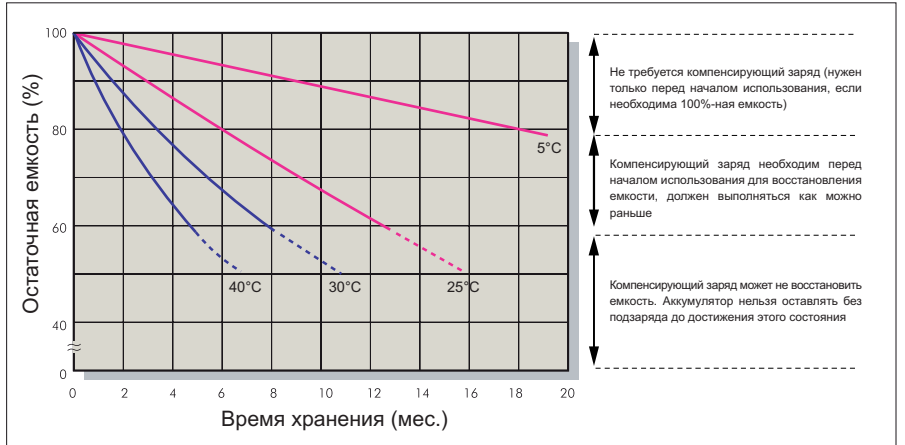
## РАЗРЯД ПОСТОЯННОЙ МОЩНОСТЬЮ : Вт/БЛОК ( 25 °С )

$U_k/T$ разряда	5мин	10мин	15мин	30мин	1ч	2ч	3ч	4ч	5ч	8ч	10ч	20ч
1.60V	1,050	666	507	306	181	105	74.7	59.0	47.6	31.4	25.2	13.1
1.67V	932	621	481	301	179	104	74.6	58.9	47.3	31.3	24.9	12.5
1.70V	882	602	466	299	178	103	74.3	58.7	47.2	31.2	24.8	12.3
1.75V	797	564	446	292	176	102	74.0	58.5	47.1	31.1	24.4	11.9
1.80V	712	525	421	285	174	101	73.4	58.0	46.9	31.0	24.0	11.5
1.85V	627	487	404	278	171	99.5	72.8	57.6	46.8	30.9	23.6	11.1

### Зависимость срока службы от температуры



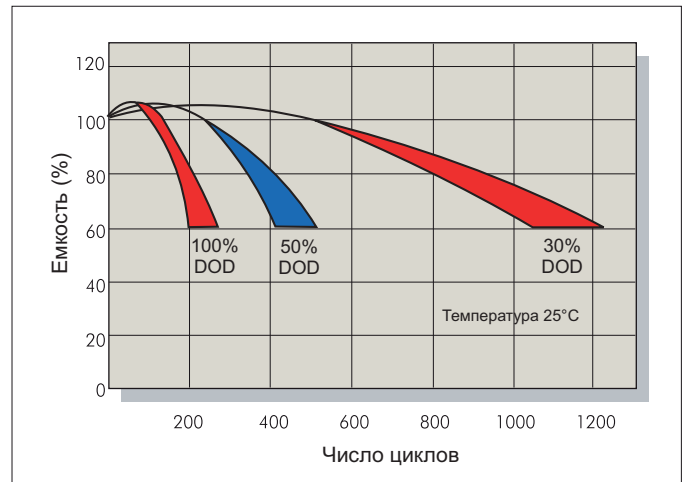
### Саморазряд



### Характеристики заряда (буферный режим)



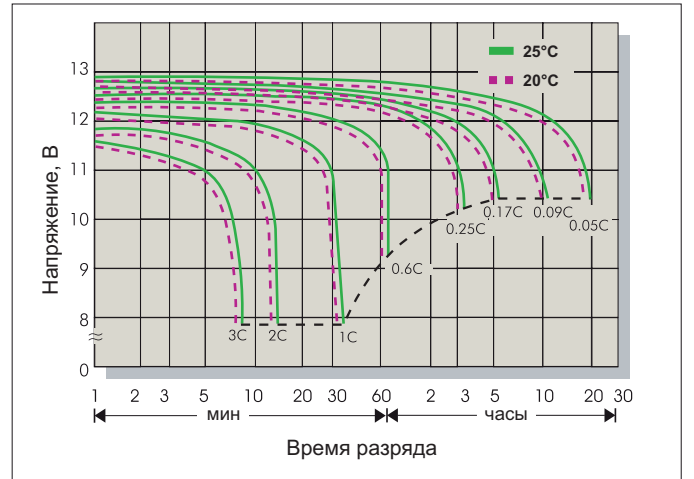
### Зависимость кол-ва циклов от глубины разряда



### Характеристики заряда (циклический режим)



### Разрядные характеристики



### Заряд

Применение	Напряжение заряда(В/Эл)			Максимальный ток заряда
	Температура	Рекомендуемое значение	Диапазон значений	
Циклический режим	25°C	2.45	2.40-2.50	0.3C
Буферный режим	25°C	2.275	2.25-2.30	

### Разряд

Конечное напряжение (В/Эл)	1.75	1.70	1.60	1.30
Ток разряда (А)	0.2C > (А)	0.2C < (А) < 0.5C	0.5C < (А) < 1.0C	(А) > 1.0C