

**РЕЛЕ КОНТРОЛЯ ИЗОЛЯЦИИ ЦЕПИ
ПОСТОЯННОГО ТОКА**

РКИ220/ЗР-v1

**РУКОВОДСТВО
ПО ЭКСПЛУАТАЦИИ**

09.04.2019

Оглавление

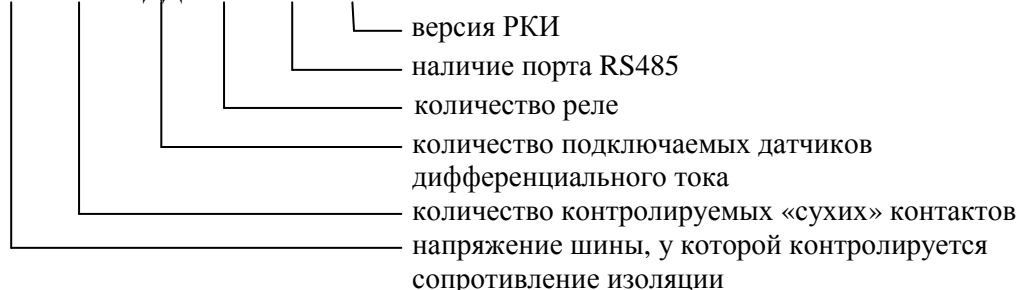
1. Назначение.....	3
2. Принцип измерения сопротивления изоляции.....	3
3. Конструктивное исполнение.....	4
4. Технические характеристики.....	4
5. Структурная схема и описание работы РКИ.....	5
6. Работа РКИ с резистивным мостом.....	7
7. Подключение РКИ220/ЗР-v1.....	7
ПРИЛОЖЕНИЕ 1. Внешний вид РКИ220/ЗР-v1	8
ПРИЛОЖЕНИЕ 2. Схема соединения РКИ220/ЗР-v1 и моста.....	9

Настоящее руководство по эксплуатации (далее по тексту – РЭ) предназначено для ознакомления пользователя с устройством, принципом действия, способами управления, отображения режимов работы реле контроля изоляции цепи постоянного тока РКИ220/3P-v1 (далее по тексту – РКИ).

К работе с РКИ допускаются лица, изучившие настоящее руководство и имеющие допуск к эксплуатации электроустановок напряжением до 1000В.

Обозначения в названии РКИ:

РКИ220/24СК/24ДДТ/6P/RS485-v1



РКИ220/3P-v1 контролирует шину 220 вольт и имеет 3 реле.

1. Назначение.

Объекты контроля РКИ: оперативные цепи питания устройств релейной защиты, автоматики и сигнализации, а так же любые распределительные сети постоянного тока напряжением 110-300В изолированные от потенциала земли.

РКИ220/3P-v1 работает в составе ИПС (источник питания стабилизированный) совместно с УКУ-207.11.

РКИ предназначено:

- для измерения сопротивления изоляции между двумя полюсами шины и корпусом;
- контроля сопротивления изоляции с помощью двух задаваемых порогов и индикации сигналов аварии на реле, светодиодами на лицевой панели;
- измерения напряжения между полюсами и корпусом;
- контроля асимметрии напряжения между «полюс +» - корпус и «полюс -» - корпус и выдачи сигнала аварии на реле при увеличении асимметрии выше устанавливаемых порогов, задаваемых в процентах и вольтах;

Настройка РКИ осуществляется в установках УКУ ИПС по протоколу CAN .

Питание РКИ220/3P-v1 осуществляется от УКУ по шине CAN напряжением 5 вольт.

РКИ может работать с резистивным мостом, подключенным между полюсами и корпусом.

2. Принцип измерения сопротивления изоляции.

Для измерения сопротивления изоляция используется схема см. Рис.1.

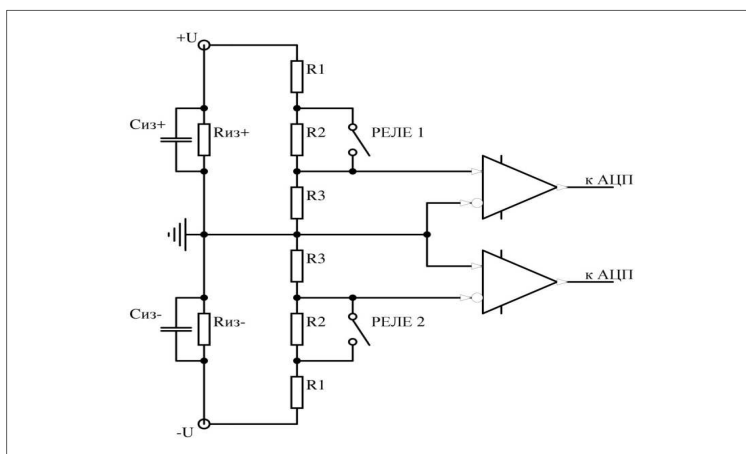


Рис.1.

Параллельно измеряемым сопротивлениям изоляции $R_{из+}$ и $R_{из-}$ подключены резисторы с известными сопротивлениями R_1 , R_2 , R_3 . Напряжение на резисторе R_3 измеряется с помощью АЦП. Реле 1 и 2 поочередно замыкаются, и изменяется напряжение на резисторах R_3 . Зная величину сопротивлений резисторов R_1 , R_2 , R_3 и изменение напряжения на резисторах R_3 происходит вычисление сопротивлений $R_{из+}$ и $R_{из-}$. Из-за наличия емкости между полюсами и корпусом $S_{из+}$ и $S_{из-}$ при замыкании резистора R_2 напряжение на резисторе R_3 устанавливается с задержкой, поэтому измерение сопротивления изоляции происходит с задержкой длительностью в зависимости от величины емкостей. Измерение неустановившегося напряжения приводит к неправильным результатам вычисления сопротивлений изоляции. В РКИ используется адаптивная система для измерения сопротивления изоляции. Принцип адаптивной системы заключается в следующем: измерение сопротивления изоляции проводится через интервал T_1 после замыкания резистора R_2 , затем измерение проводится через больший интервал T_2 . Если разница в результате измерений составляет не больше 5%, то следующее измерение происходит через интервал T_1 . Если разница в результате измерений составляет более 5%, то следующее измерение происходит через больший интервал T_3 , и т.д. пока разница между текущим и предыдущими измерениями не станет меньше 5%. В РКИ программно заложено 16 интервалов от 0 до 15 секунд. При увеличении интервала из-за емкостной составляющей устанавливается шестой бит в регистре чтения №10 «статус измерения» (см. приложение 2). Если величина емкости такая большая, что для установления напряжения на резисторе R_3 не хватит самого большого интервала в 420 секунд, то устанавливается седьмой бит в регистре чтения №10 «статус измерения» (см. приложение 2). Это означает, что измеренное сопротивление изоляции некорректно. Уменьшение интервала происходит после пяти измерений, разница между которыми составляет менее 5%. При любых интервалах измерения происходит отображение вычисленного сопротивления изоляции, асимметрии напряжения, срабатывания сигналов аварии при превышении их значений над пороговыми значениями и, анализируя биты 6 и 7 регистре чтения №10 «статус измерения» (см. приложение 2) можно анализировать результаты измерений.

Цикл одного измерения сопротивления изоляции составляет три интервала задержки плюс ~1 секунда (считывание, усреднение и обработка результатов измерения АЦП). Измерение напряжения на резисторах R_3 происходит при разомкнутых контактах реле, реле 1 замкнуто и реле 2 замкнуто.

3. Конструктивное исполнение.

РКИ выполнено в корпусе фирмы OKW с монтажом на DIN-рейку по стандарту DIN EN 50 022 с креплением на рейку с помощью защелки. Вход, выход сигналов осуществляется через разъемы типа 2EDG и разъем SCM-10R для связи с ИПС. Внешний вид РКИ и назначение разъемов приведено в приложении 1.

4. Технические характеристики.

Тип РКИ	РКИ220/3P-v1
Количество контролируемых шин	1
Диапазон измерения сопротивления изоляции шины	1КОм÷1МОм
Совместная работа с резистивным мостом	Да. Имеется калибровка РКИ для работы с мостом.
Параметры резистивного моста	Эквивалентное сопротивление моста (полюс-корпус) не выше 30 кОм
Контроль сопротивления изоляции	Два задаваемых порога: предупреждения и аварии.
Контроль асимметрии напряжений шина-корпус	Один задаваемый порог в процентах и три порога задаваемые в вольтах: -порог, действующий, если сопротивление изоляции любого полюса более 1МОм;

	-порог для любого сопротивления изоляции; - порог, действующий, если сопротивление изоляции любого полюса менее 20 КОм.
Контроль пониженного напряжения на шине	Один задаваемый порог.
Ручной поиск повреждения изоляции	Нет.
Назначение светодиодов	- индикация питания (желтый); - индикация связи с УКУ по CAN (зеленый); - индикация уменьшения сопротивления изоляции ниже порога предупреждения (красный); - индикация уменьшения сопротивления изоляции ниже порога аварии (красный);
Назначение реле	Сопротивление изоляции меньше порога предупреждения, сопротивление изоляции меньше аварийного порога, асимметрия напряжений.
Номинальное напряжение питания РКИ	+5В от УКУ по шлейфу CAN или +5В от отдельного источника.
Максимальный потребляемый ток	не более 350 мА
Интерфейс CAN	1
Охлаждение	Воздушное, естественное.
Крепление	DIN-рейка
Габариты (длина x ширина x высота), мм	70 x 118 x 58
Масса, кг, не более	0,17

5. Структурная схема и описание работы РКИ.

Структурная схема РКИ220/3Р-v1 приведена на рисунке 2.

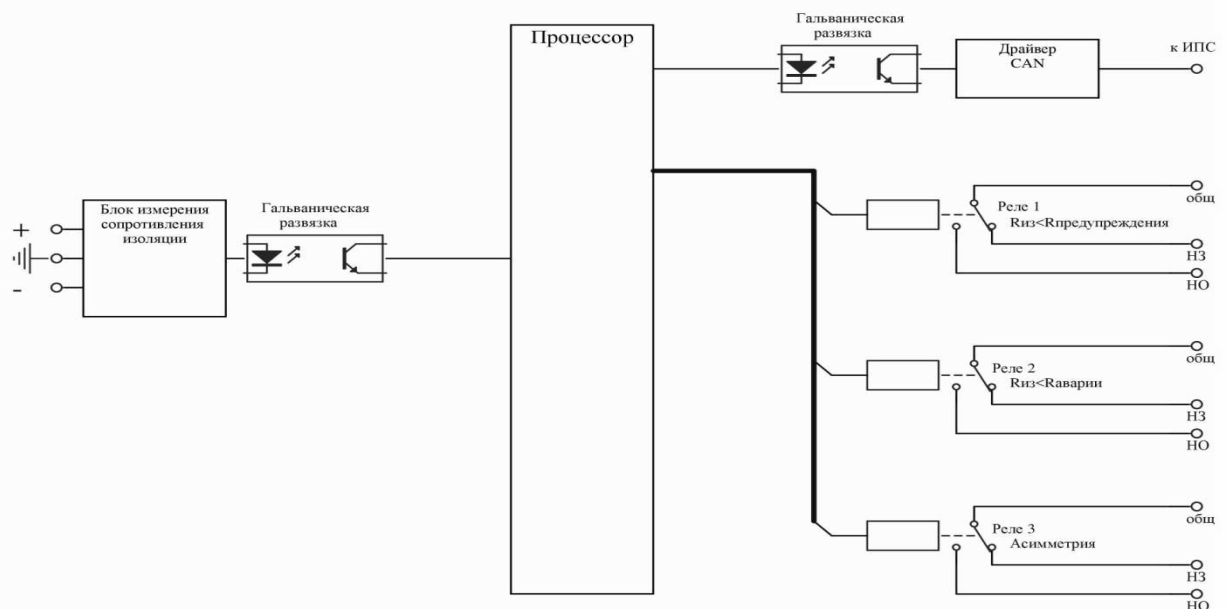


Рис.2.

В РКИ используется процессор (ЦПУ) STM8S208RB. Он считывает данные и управляет периферийными устройствами.

Блок измерения сопротивления изоляции описан выше см.п.2. Связь с блоком измерения сопротивления изоляции осуществляется через гальваническую развязку по интерфейсу SPI. В РКИ можно установить два порога для отслеживания сопротивления изоляции. При понижении сопротивления изоляции любого из полюсов ниже заданных порогов используется:

- светодиодная сигнализация на лицевой панели РКИ (два светодиода для каждого порога);
- сигнализация с помощью двух реле (для каждого порога);
- сигнализация через УКУ ИПС.

Для повышения помехоустойчивости задается количество измерений подряд (в интервале 1-5) ниже заданных порогов, после которых выдается сообщение об аварии.

С помощью блока измерения сопротивления изоляции измеряются напряжения между полюсами и корпусом при разомкнутых контактах реле 1 и 2 (см. Рис.1). Таким образом, измеряется напряжение между полюсами и вычисляется асимметрия напряжений между положительным полюсом – корпусом и отрицательным полюсом – корпусом. В установках УКУ можно задать пороги минимального напряжения между полюсами и порог для асимметрии напряжения, а превышение порогов контролировать с помощью:

- сигнализации реле;
- сигнализации УКУ ИПС.

Интерфейс CAN имеет гальваническую развязку и служит для подключения к ИПС, у которого используется УКУ207.11. Совместная работа РКИ с ИПС описана в руководстве по эксплуатации ИПС.

Для отображения сигналов аварии, сигнализации, управления внешними устройствами в РКИ предусмотрены три реле. У каждого реле одна группа контактов на переключение и использовать можно нормально открытые (НО) и нормально замкнутые (НЗ) контакты. В РКИ используются реле фирмы Finder тип 36.11.9.012.4011. Допустимый коммутируемый реле переменный (50-60Гц) ток 10 ампер, напряжение 250 вольт. Зависимость коммутируемого постоянного тока от напряжения можно определить по графику на рис.4.

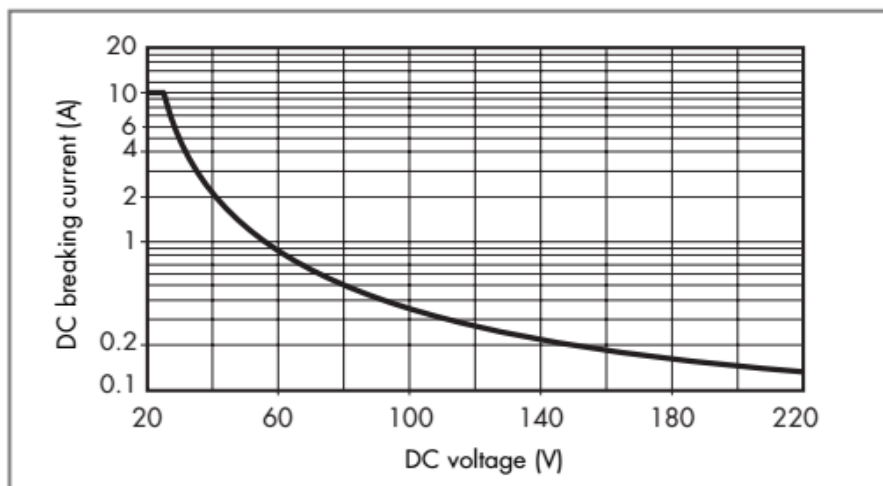


Рис.4.

Подробные характеристики реле можно узнать на сайте производителя реле.

Все задаваемые пороги имеют гистерезис 5%, то есть срабатывание и индикация превышения порога происходит по заданному порогу, а возврат в нормальное состояние индикации по величине равной порог+5% (для сопротивления изоляции) или порог-5% (для остальных величин).

На лицевой панели РКИ имеются четыре светодиода (см. Приложение 1):

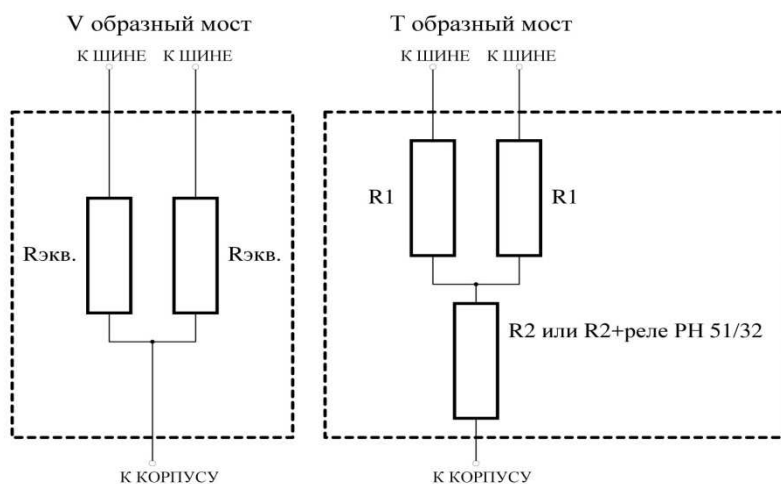
- желтый светодиод «СЕТЬ» сигнализирует о наличии питания 5 вольт в РКИ;
- зеленый светодиод «АКТИВНОСТЬ CAN» кратковременно загорается при приеме данных от ИПС с УКУ207.11;

- два красных светодиода «Риз<Рпредупреждения» и «Риз<Раварии» загораются, если измеренное сопротивление изоляции меньше порогов предупреждения или аварии соответственно;

Настройки порогов РКИ220/ЗР-v1 осуществляется через УКУ ИПС. Описание приведено в РЭ ИПС.

6. Работа РКИ с резистивным мостом.

РКИ220/ЗР-v1 может работать как совместно с резистивным мостом, так и без него. Резистивный мост служит для уменьшения асимметрии напряжений между полюсами и корпусом, тем самым защищает от ложного срабатывания дискретных входов терминалов релейной защиты и автоматики (РЗА) при уменьшении сопротивления изоляции. Мост может быть V и T образным:



Эквивалентное сопротивление моста (сопротивление между любым полюсом и корпусом) должно быть не более 30 кОм. Рекомендуемое сопротивление $R_{\text{экв}}=8\div9\text{кОм}$.

В РКИ введена калибровка измерения сопротивления изоляции при максимальном сопротивлении изоляции, поэтому, если используется резистивный мост, РКИ после калибровки учитывает сопротивления моста при вычислении сопротивления изоляции. При заказе резистивного моста в комплекте с РКИ, калибровка РКИ выполняется на заводе изготовителе. При смене или добавления резистивного моста необходимо провести калибровку РКИ с помощью УКУ ИПС. Инструкция по калибровке находится в РЭ ИПС.

7. Подключение РКИ220/ЗР-v1.

Назначение контактов РКИ приведено в Приложении 1. Схема включения в Приложении 2. Все соединения надо производить в обесточенном состоянии.

Разъем с защелками для десяти жильного ленточного кабеля служит для подключения РКИ к ИПС. По кабелю передаются данные по шине CAN.

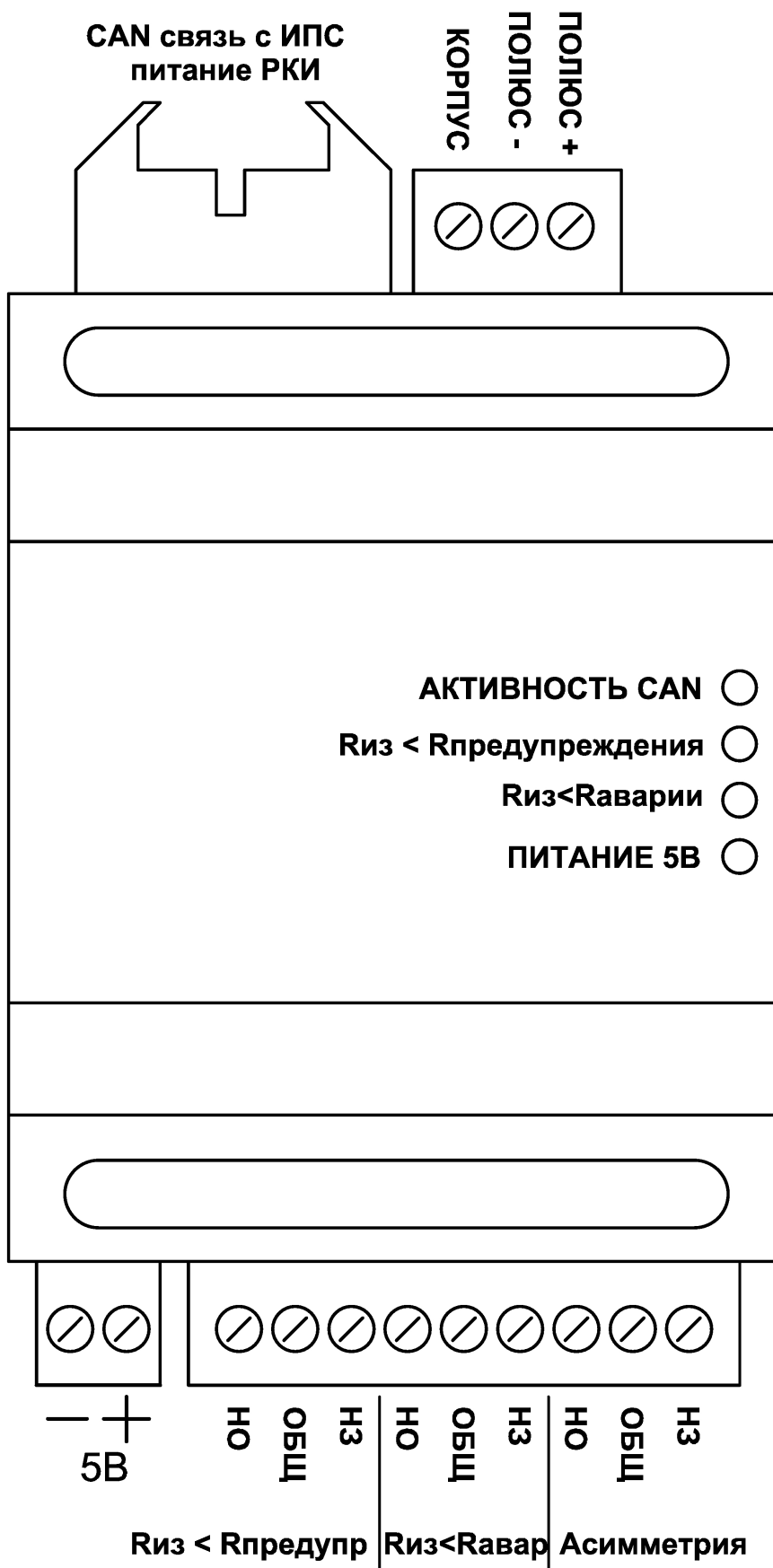
Питание РКИ осуществляется от внешнего источника питания 5 вольт с выходным током не менее 350 мА или от УКУ по кабелю CAN, но в этом случае в РКИ должен быть замкнут джампер на нижней плате.

В РКИ имеется 3 реле, на разъемы выводится одна группа контактов на переключение: НЗ – нормально замкнутый контакт при выключенном реле, НО – нормально открытый контакт при выключенном реле и общий вывод «общ». Аварийное состояние реле – замкнуты нормально замкнутые контакты.

Сечение проводов для подключения РКИ:

- для подключения к реле 0,2÷1,0 кв. мм, в зависимости от коммутируемого тока;
- контакты подключения к шине - не менее 0,2 кв.мм.

ПРИЛОЖЕНИЕ 1. Внешний вид РКИ220/ЗР-v1



ПРИЛОЖЕНИЕ 2. Схема соединения РКИ220/ЗР-v1 и моста.

