

Powered by



GPL 12520 12В 52Ач

GPL 12520 - батарея общего применения со сроком службы 10 лет в буферном режиме или более 260 циклов заряда-разряда в циклическом режиме при 100% разряде. Как и все батареи CSB, она перезаряжаемая, высокоэффективная и не требующая обслуживания.



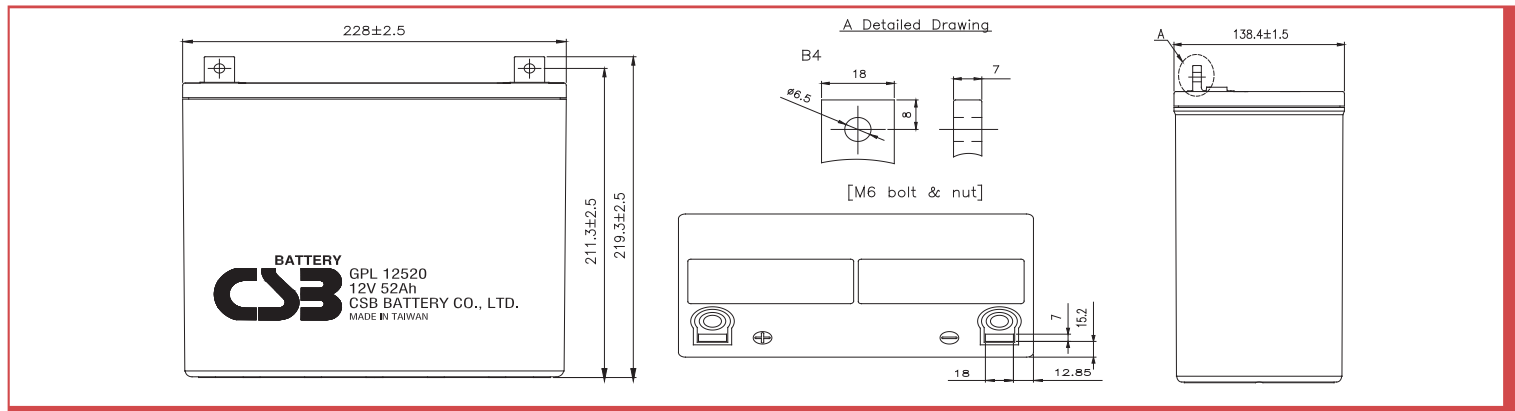
► Спецификация

Кол-во элементов в блоке	6
Номинальное напряжение	12
Емкость	52 Ач при 20-часовом разряде до $U_{кон.}$ - 1.75 В/Эл при 25 °С
Вес	18.0 кг
Максимальный ток разряда	500А (5 сек)
Внутреннее сопротивление	5.5 мОм
Диапазон рабочих температур	разряд: от -20°C до +50°C заряд: от -20°C до +40°C хранение: от -20°C до +40°C
Номинальная рабочая температура	25°C
Напряжение подзаряда	13.5 - 13.8 В при 25°C
Максимальный ток заряда	15.6 А (при заряде постоянным током), в режиме постоянного подзаряда I_{max} не ограничен
Напряжение заряда при циклическом режиме	14.4 - 15.0 В при 25°C
Срок хранения	до 6 месяцев при 25°C, без подзаряда*
Выходы	под болт М6
Материал корпуса	полипропилен

*Перед использованием батарею необходимо зарядить. При более высокой температуре окружающей среды время хранения сокращается.

► Размеры, мм:

Длина	228.0±2.5
Ширина	138.4±1.5
Высота (макс.)	219.3±2.5



РАЗРЯД ПОСТОЯННЫМ ТОКОМ : А (25 °С)

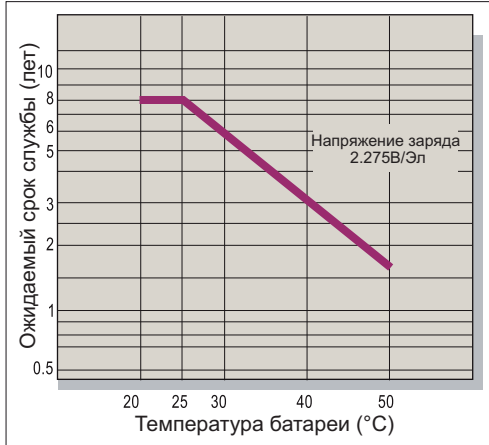
$U_{к/Т}$ разряда	5мин	10мин	15мин	30мин	1ч	2ч	3ч	4ч	5ч	8ч	10ч	20ч
1.60В	233	149	112	64.9	36.8	21.0	15.0	11.7	9.90	6.66	5.42	2.91
1.67В	208	139	107	63.1	36.0	20.8	14.8	11.6	9.81	6.60	5.40	2.90
1.70В	197	134	104	62.0	35.7	20.6	14.7	11.5	9.76	6.58	5.37	2.89
1.75В	179	126	101	60.6	35.2	20.3	14.5	11.4	9.69	6.54	5.34	2.88
1.80В	161	118	96.8	59.2	34.7	20.1	14.3	11.3	9.62	6.50	5.31	2.87
1.85В	143	111	93.0	57.8	34.2	19.9	14.2	11.2	9.55	6.46	5.29	2.85

РАЗРЯД ПОСТОЯННОЙ МОЩНОСТЬЮ : Вт/БЛОК (25 °С)

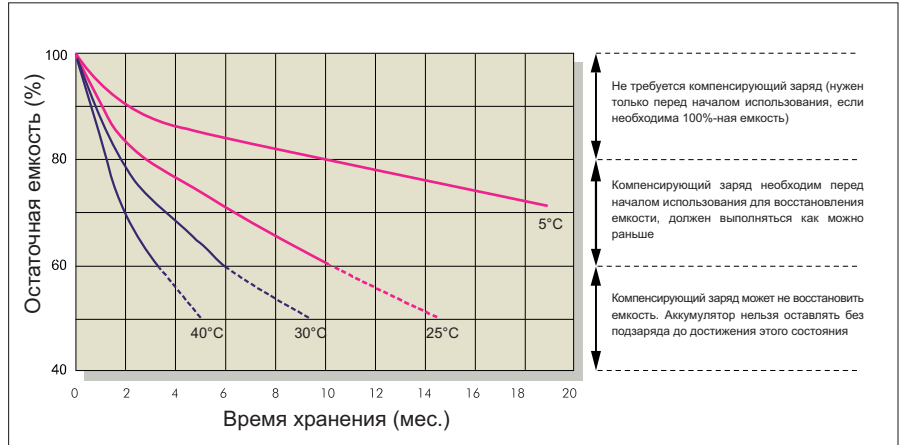
$U_{к/Т}$ разряда	5мин	10мин	15мин	30мин	1ч	2ч	3ч	4ч	5ч	8ч	10ч	20ч
1.60В	2,209	1,477	1,125	668	386	221	154	124	106	71.5	58.7	34.4
1.67В	2,012	1,381	1,058	654	380	219	153	123	105	71.4	58.4	34.3
1.70В	1,917	1,335	1,028	646	376	217	152	122	104	71.3	58.2	34.2
1.75В	1,767	1,252	986	632	372	214	151	121	103	70.9	58.0	33.7
1.80В	1,619	1,169	944	615	368	212	150	120	102	70.4	57.9	33.3
1.85В	1,459	1,088	904	598	363	209	149	119	101	69.9	57.7	33.0



Зависимость срока службы от температуры



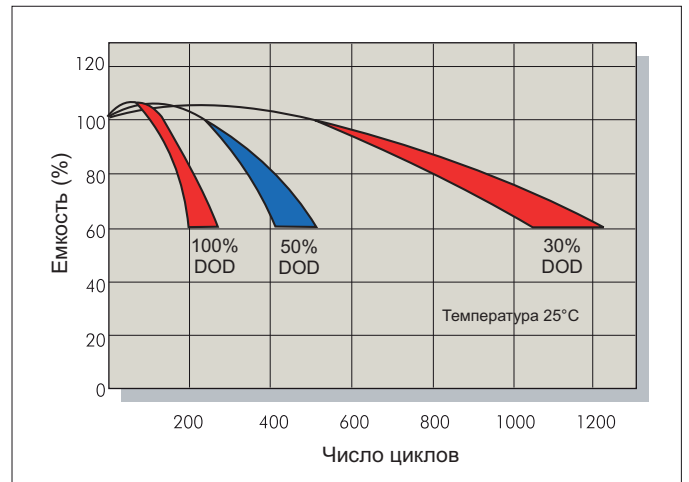
Саморазряд



Характеристики заряда (буферный режим)



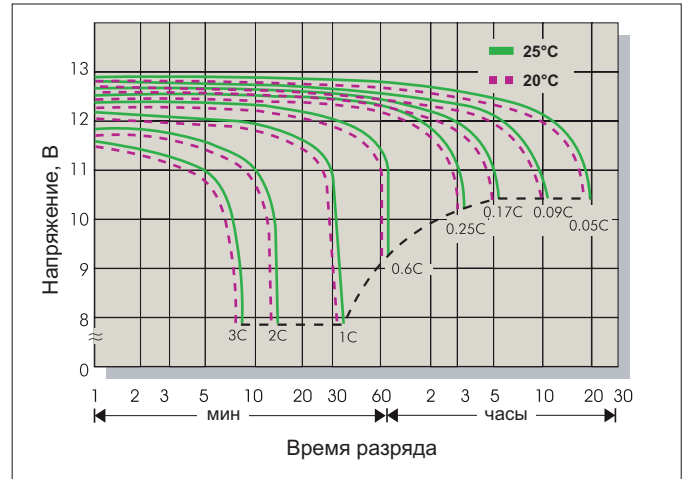
Зависимость кол-ва циклов от глубины разряда



Характеристики заряда (циклический режим)



Разрядные характеристики



Заряд

Применение	Напряжение заряда(В/Эл)			Максимальный ток заряда
	Температура	Рекомендуемое значение	Диапазон значений	
Циклический режим	25°C	2.45	2.40-2.50	0.3С
Буферный режим	25°C	2.275	2.25-2.30	

Разряд

Конечное напряжение (В/Эл)	1.75	1.70	1.60	1.30
Ток разряда (А)	0.2С>(А)	0.2С<(А)<0.5С	0.5С<(А)<1.0С	(А)>1.0С